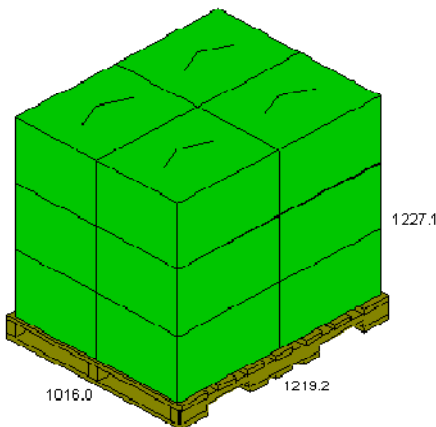
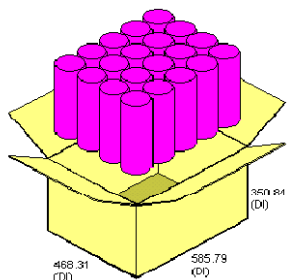


NOMBRE DEL PROYECTO		VASO IRROMPIBLE 16OZ
PRODUCTO	DESCRIPCIÓN 1	CONTENDOR 1/2 LITRO
	DESCRIPCIÓN 2	PP 20/25 PZ JAGUAR IRROMPIBLE
	SKU NUMBER (Pactiv / Jaguar)	0
	# DE ARTICULOS DIFERENTES	1
	CONTENIDO	CONTENEDOR 1/2 LITRO
CLIENTE	LINEA DE NEGOCIOS	MAYOREO
	NOMBRE DEL CLIENTE	MAYOREO
	FORMATO DE TIENDA	MAYOREO
	LUGAR DE ENTREGA	DF / GDL / MTY / QUER
	MIX DE ENTREGAS	
	DF GDL MTY QUERETARO	
CANTIDAD REQUERIDA		
MES 1	Cajas	
MES 2	Cajas	
MES 3	Cajas	
ANUAL	Cajas	0
CÓDIGOS	UPC	7 52216095249
	DUN	10 752216095246
PRECIO SUGERIDO AL CONSUMIDOR		\$ 0.00



OBSERVACIONES: NUEVO PRODUCTO

ORIGEN	LUGAR DE ORIGEN	NACIONAL
	CÓDIGO DE REFERENCIA (SAP)	
CONTENIDO	COLOR	NATURAL / TRASLUCIDO
	PIEZAS POR PAQUETE	25
	PAQUETES POR CAJA	20
UNIDAD DE COMPRA	PESO POR PIEZA (gr)	10.55
	DIMENSIONES DE EMPAQUE	
	ALTO (cm))	27.5
	ANCHO (cm)	11.7
UNIDAD DE VENTA	PROFUNDO (cm)	11.7
	CUBICAJE (M3)	0.0038
	DIMENSIONES DE CAJA (cm)	
	ALTO (cm))	29.2
TARIMA Y CORRUGADO	ANCHO (cm)	59.4
	PROFUNDO (cm)	47.6
	CORRUGADO	
	PESO BRUTO (Kg)	6.48
	PESO NETO (Kg)	5.28
	TARIMA (cm)	
	ALTO (mm)	1,295
ANCHO(mm)	1,016	
LARGO PROFUNDO (mm)	1,219	
CUBICAJE (m3)	1.6039	
CAJAS/PACKS POR TENDIDO	4	
TENDIDOS POR TARIMA	4	
CAJAS POR TARIMA	16	
CODIGO DE TARIMA		